

AT 15/11

Le prestazioni certificate si riferiscono ad installazione B, aspirazione libera – mandata canalizzata.
 La potenza assorbita non include le perdite nella trasmissione.
 Le prestazioni indicate non tengono conto di eventuali accessori nel flusso d'aria.

Dati tecnici

Impeller Data

Diametro ventola	D_r	381	mm
Numero di pale	z	51	
Momento d'inerzia	J	0.186	kgm ²

Impeller Data

Peso ventola	m	6.2	kg
Densità della sostanza estratta	ρ_1	1.2	kg/m ³
Classe di precisione (DIN 24166)		2	

Performance Curves

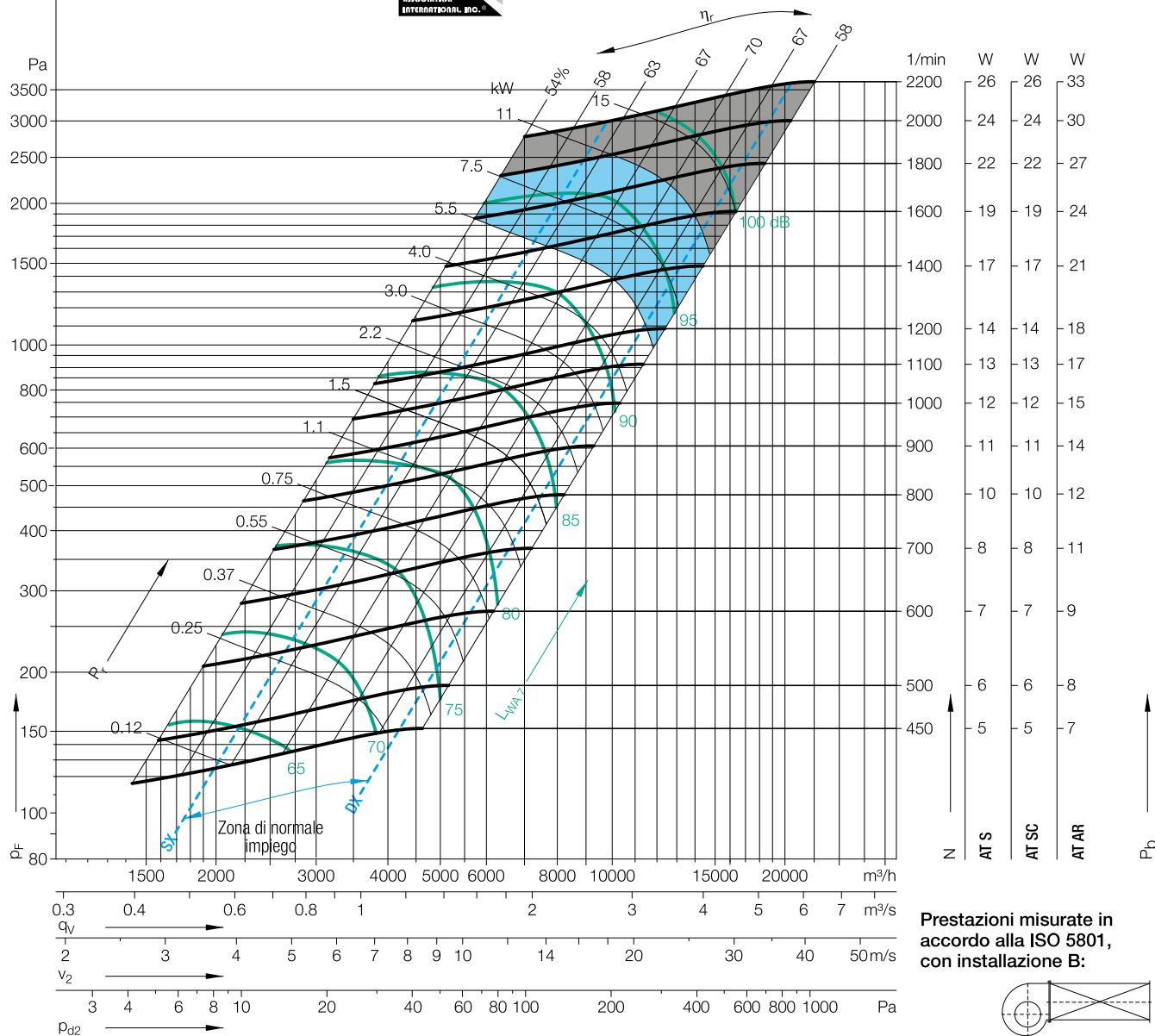
Please note coloured area!

- zona ammissibile per tutti i modelli
- AT AR only
- non usare in quest'area

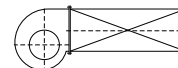


Nicotra Gebhardt S.p.A certifica che il ventilatore rappresentato in questo catalogo è autorizzato a portare il marchio AMCA.

Le prestazioni indicate sono basate su prove e procedure in accordo con il documento AMCA 211 e soddisfano i requisiti del Programma AMCA per la Certificazione delle Prestazioni. Il marchio AMCA si riferisce alle sole prestazioni aerauliche.



Prestazioni misurate in accordo alla ISO 5801, con installazione B:



$\Delta L_{Wrel4}(A)$

Fattori di correzione per determinare la rumorosità relativa all'aspirazione L_{Wrel7} , per bande d'ottava f_c

Punto di lavoro	Velocità 1/min	dB
SX	1600	3
SX	1000	3
SX	600	2
$Q_{V,opt}$	1600	2
$Q_{V,opt}$	1000	2
$Q_{V,opt}$	600	1
DX	1600	2
DX	1000	2
DX	600	2

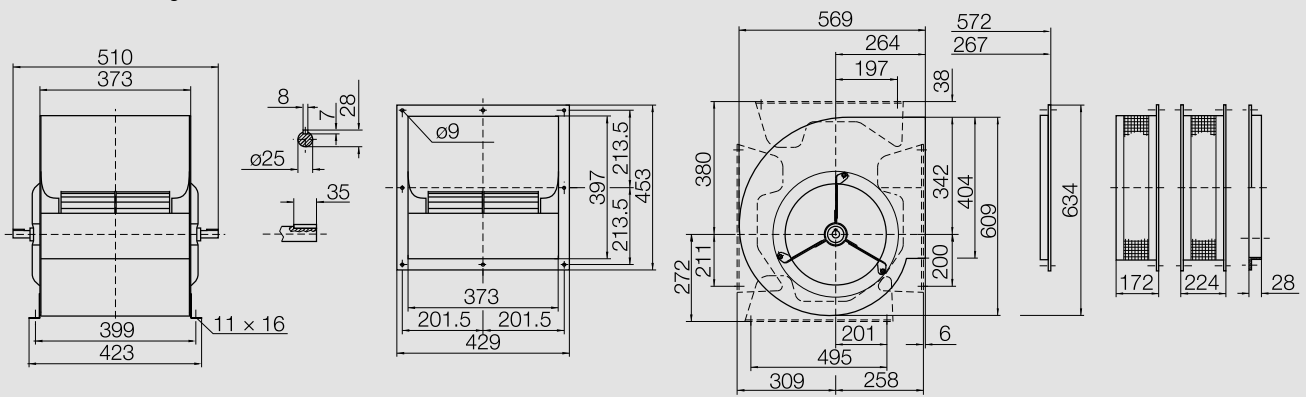
	63	125	250	500	1000	2000	4000	8000	Hz
	-6	2	0	-5	-6	-8	-9	-12	dB
	-1	4	-3	-4	-6	-7	-9	-15	dB
	6	0	-2	-3	-6	-7	-12	-18	dB
	-6	2	-2	-5	-6	-8	-8	-11	dB
	-2	1	-3	-5	-6	-7	-9	-13	dB
	4	-1	-3	-4	-5	-6	-11	-17	dB
	-7	-5	-5	-8	-8	-7	-6	-8	dB
	-6	-4	-7	-8	-7	-6	-7	-10	dB
	-3	-6	-7	-6	-6	-6	-8	-12	dB

Fattori di correzione per determinare la rumorosità relativa alla mandata L_{Wrel4} , per bande d'ottava f_c

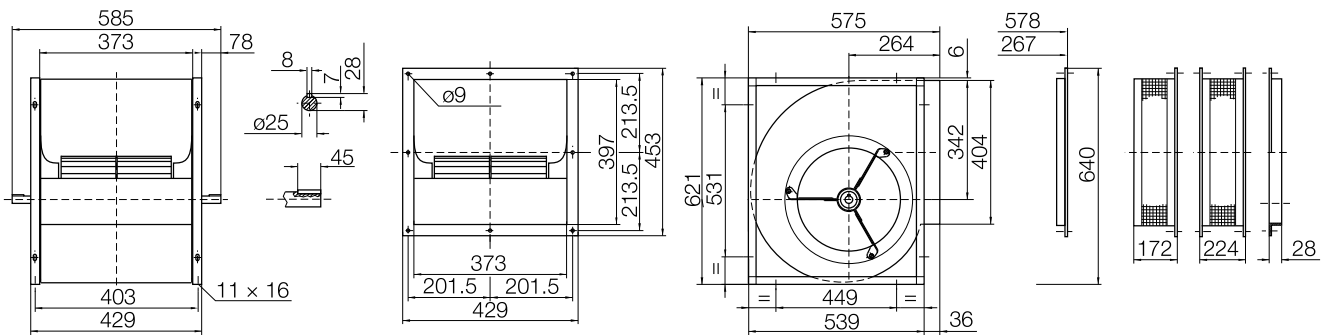
	63	125	250	500	1000	2000	4000	8000	Hz
	3	8	4	-2	-4	-6	-7	-10	dB
	6	8	1	-2	-4	-5	-7	-13	dB
	11	3	1	-1	-4	-5	-10	-17	dB
	1	7	1	-3	-5	-7	-6	-9	dB
	4	5	0	-3	-6	-5	-7	-12	dB
	9	2	-1	-4	-4	-5	-9	-16	dB
	-1	0	-1	-5	-5	-5	-5	-7	dB
	0	0	-5	-5	-5	-4	-6	-9	dB
	1	-3	-4	-4	-4	-4	-7	-12	dB

AT 15/11

Dimensioni in mm, salvo modifiche
AT S-15/11 17.7 kg



AT SC-15/11 20.9 kg



AT AR-15/11 20.9 kg

